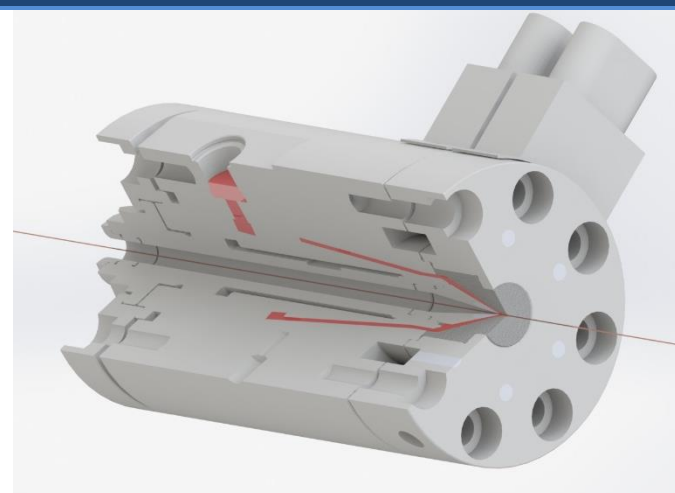


GŁOWICE

Głowice wylączarki służą do kształtowania izolacji z tworzyw sztucznych na drutach. Regulacja temperatury jest realizowana za pomocą grzałek elektrycznych kontrolowana za pomocą termopar. Centryczność izolacji jest realizowana za pomocą śrub regulacyjnych – możliwość wykonania głowic samocentryujących.

Opcjonalnie głowice może być dostosowana do danej wylączarki.



TYPY GŁOWIC

Typ Głowic wylączarkowych	Maksymalna średnica wyjściowa
Do tworzyw sztucznych	
GW 4	4
GW 8	8
GW 12	12
GW 16	16
GW 25	25
GW 32	32
GW 45	45
Do gumy	
GW 12G guma porowata	12
GW 12G	25
Możliwość dostosowanie głowic do konkretnej wylączarki	